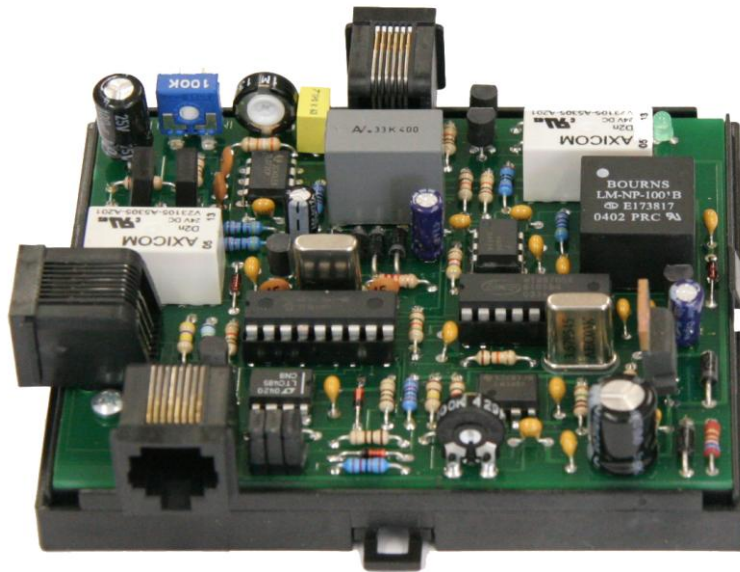


Telefonschnittstelle 1211/131



Allgemein

Mit dem Modul "Telefonschnittstelle" ist es möglich, die PROMAS über einen **analogen** Nebenstellenanschluss mit der Telefonanlage zu verbinden.

Das Modul ermöglicht eine Generaldurchsage oder eine Durchsage in bis zu 99 selektiven Bereichen. Die Bereiche werden mittels der Telefontastatur eingegeben. Sollte das Modul im Alarmfall aktiv sein, wird es automatisch deaktiviert. Wird das Modul angewählt, während eine Sprechstelle aktiv ist, ist im Hörer ein Besetztton zu hören. Ebenso ist eine Durchsage mit einer Sprechstelle, während das Modul aktiv ist, nicht möglich.

Bedienung (Beispiel)

Das Modul ist mit dem Anschluss der Nebenstelle Nummer 10 verbunden und es soll eine Durchsage in die Bereiche 1,5,9,12 gemacht werden.

* Telefonhörer abheben.

* 10 wählen und warten bis das Modul abhebt und mit einem Signalton antwortet.

* Bereiche eingeben: 01,05,09,12. Die Zahlen können ohne Pause eingegeben werden. Jeder eingegebene Bereich (immer zweistellig) wird durch einen kurzen Signalton bestätigt.

* "#" drücken. Durch das Drücken dieser Taste werden die gewählten Bereiche aktiviert und es kann nach dem Signalton eine Durchsage gemacht werden.

* "*" drücken. Alle aktivierten Bereiche werden deaktiviert.

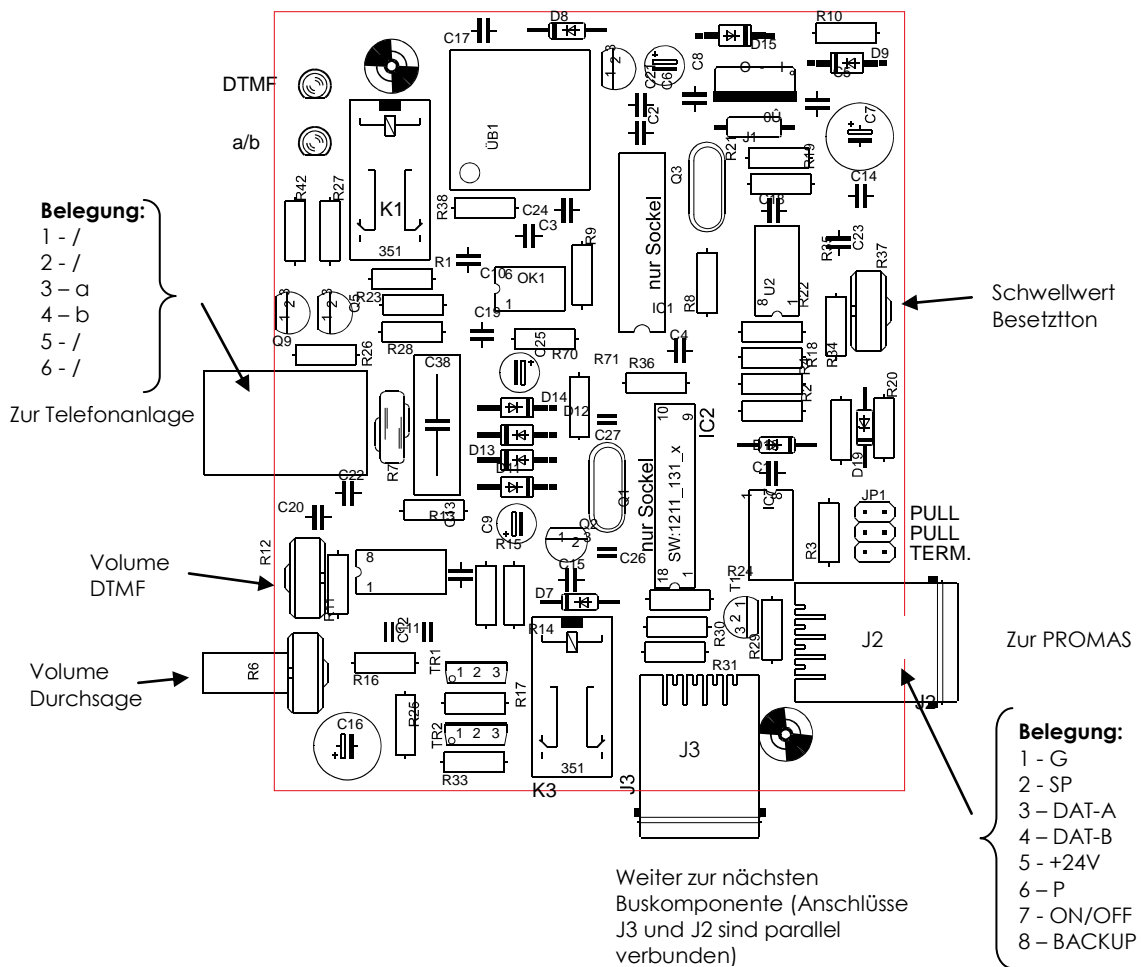
* Telefonhörer auflegen.

Durch Drücken der "*" Taste kann jederzeit die Verbindung zur Telefonschnittstelle unterbrochen werden.

Generaldurchsage

- * Telefonhörer abheben
- * 10 wählen und warten bis das Modul abhebt und mit einem Signalton antwortet.
- * die Taste “#” drücken
- * nach dem Signalton Sprechen
- * “*” drücken. Alle aktivierten Bereiche werden deaktiviert.
- * Hörer auflegen

Bauteilplan



LED's

DTMF: Leuchtet wenn ein DTMF Ton erkannt wird
a/b: Leuchtet wenn die Schnittstelle „abhebt“