
LAN-Radio/USB Player
Art.Nr. 701



el-com
engineering

Mit diesem Modul ist es möglich, durch Eingabe von bis zu drei Internetadressen ein Online-Radioprogramm zu empfangen. Es wurde größtes Augenmerk darauf gelegt, dass bei diesem Modul immer Musik abgespielt wird. Sollte die Verbindung zum ersten Internetradio unterbrochen werden, wird versucht die zweite abgespeicherte Internetradioadresse abzuspielen. Ist auch dies erfolglos, wird die Musik vom USB-Stick abgespielt.

Sollte mehrere Sekunden kein Musiksignal am Ausgang anliegen, erfolgt ein automatischer Reset des Modules (Watchdog).

Die Eingabe der Internetadressen erfolgt mittels Browser und integriertem Webserver. Dieses Modul kann keine Internetadressen routen. Es muss die genaue Adresse eingegeben werden. Zum Ermitteln der genauen Internetadresse empfehlen wir die Software WinAmp. Diese kann von unserer Homepage runter geladen werden.

Anschlüsse:



Browser-Einstellungen:



STREAMING CLIENT




Home:

Kurz nach dem Start des Moduls wird die zugehörige Browser-Adresse (z.B.: 192.168.1.169) über die angeschlossenen Lautsprecher durchgegeben.

Bei Eingabe in den Browser erscheint folgender „Home“-Bildschirm:



STREAMING CLIENT



Player	Status	Source	Channel	Shuffle	Repeat
	PLAYING	URL 1	1	<input type="checkbox"/>	<input type="checkbox"/>

Stream	Title
http://uplink.duplexfx.com:8000/	Cars - You Might Think / 181.fm - Awesome 80's

Audio Output	Bitrate	Buffer	Volume	Peak Left	Peak Right
	128 kbps	65532 B	82 %	-9 dB	-15 dB

Control Outputs	1	2	3	4	5	6	7	8
	<input type="checkbox"/>	<input type="checkbox"/>	<input type="checkbox"/>	<input type="checkbox"/>	<input type="checkbox"/>	<input type="checkbox"/>	<input type="checkbox"/>	<input type="checkbox"/>

Help
Status page Overview of the status of the unit.
Player
Status - IDLE: No audio stream is received. - BUFFERING: Audio stream is requested from the source, internal buffer is filled. - PLAYING: Audio stream is received from the source and played back. - PRIORITY: Audio stream on the priority port is received and played back. - STAND-BY: Unit is in stand-by mode, network activity is reduced to minimum, no audio stream is received.
Source Current streaming source: URL1, URL2 or URL3.
Channel Currently selected channel number.
Shuffle Play a playlist in a random order. <input type="checkbox"/> = Off <input checked="" type="checkbox"/> = On

Dieser zeigt an in was für einem Status sich der Player befindet, welche Quelle abgespielt wird, getroffene Wiedergabeeinstellungen, die Stream-Adresse, den momentan spielenden Interpret und Titel.

Weiters wird die Bitrate, Buffer, Lautstärke und Pegel des Audio-Outputs angezeigt.

Mit der „Fernbedienung“ lassen sich einfache allgemeine Einstellungen treffen wie Lautstärke, Stop, Wiedergabe, Pause, Mute, StandBy und für die USB-Playlist weitere Konfigurationen wie Shuffle, Repeat, Song +/-.

Configuration:

In diesem Tab befinden sich die Einstellungsmöglichkeiten für das Modul.

Advanced Settings:

Hier werden die zum Streamen erforderlichen Grundeinstellungen getroffen.

Basic Settings	STREAMING SETTINGS			
Advanced Settings	1. URL	<input type="text" value="http://217.172.180.63:8000/mp3"/>		
Network	2. URL	<input type="text" value="http://streaming.radionomy.com/Acoustic-FM"/>		
Streaming	3. URL	<input type="text" value="__EXSTR.M3U"/>		
Audio & Playback	Stream Check Period	<input type="text" value="1"/>	seconds	
<input type="button" value="Apply"/> <input type="button" value="Cancel"/>	Check Period Limit	<input type="text" value="8"/>	seconds	
	RTP delay	<input type="text" value="600"/>	ms	
	Audio buffer size	<input type="text" value="high"/>		
	STREAMING OPTIONS			
	USB backup	<input type="text" value="play complete files"/>		
	Refresh	1. URL <input type="text" value="once"/>	2. URL <input type="text" value="once"/>	3. URL <input type="text" value="periodic"/>
	On reconnect play the	same song <input type="text"/>	same song <input type="text"/>	same song <input type="text"/>
	Playlist fails	if all items fail <input type="text"/>	if all items fail <input type="text"/>	if all items fail <input type="text"/>

Unter STREAMING können die 2 Internetradioadressen und der gewünschte Playlist-Name eingefügt werden. Wenn keine eigene Playlist erstellt wurde soll bei der 3. URL __EXTR.M3U eingetragen werden. Diese Playlist wird automatisch nach dem Einstecken eines USB Stick an das Modul generiert.

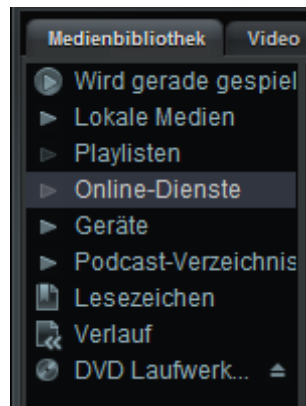
(__ = 2 x Underline) Um das Modul auch ohne LAN Anschluss zu verwenden soll Refresh bei 3.URL (USB Stick) auf „periodic“ eingestellt sein.

Unter AUDIO AND PLAYBACK können Einstellungen betreffend Lautstärke, Bass, Treble, Shuffle und Autoplay getroffen werden. Shuffle und Autoplay beziehen sich auf die automatisch erstellte Playlist.

Winamp zum Ermitteln der genauen Radio-Internetadresse:

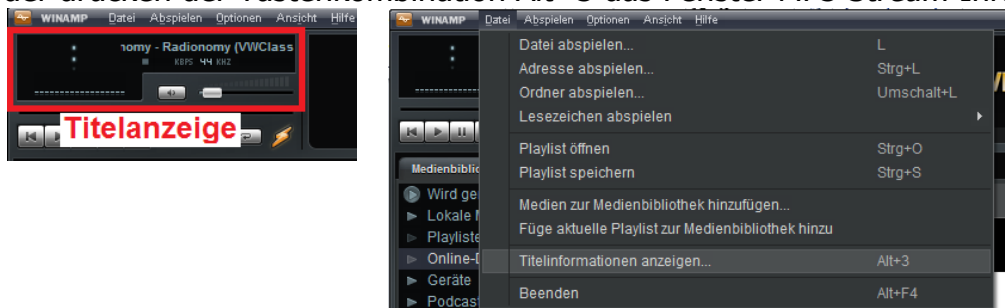
Das Modul benötigt zum Abspielen des Internetradios dessen genaue Adresse die meist nicht mit dem Domainnamen übereinstimmt. Diese kann mit Hilfe des Winamp-Players ermittelt werden.

Starten Sie den gewünschten Radio-Stream über den Punkt Online-Dienste in der Medienbibliothek des Winamp-Players selbst

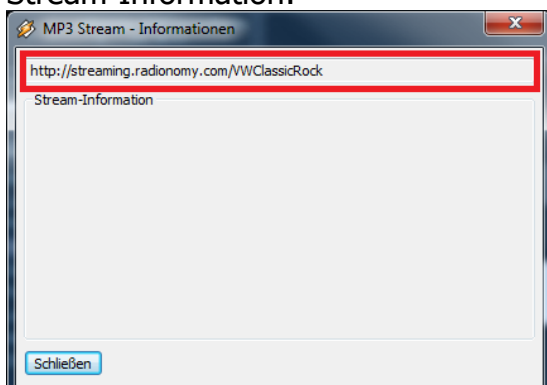


oder über einen Download des gewünschten Senders auf dessen Homepage.

Wenn der gewählte Stream wiedergegeben wird, öffnet sich durch das *Rechts-klicken* der Titelanzeige, auswählen des Menüpunktes „Datei – Titelinformationen anzeigen“ oder drücken der Tastenkombination *Alt+3* das Fenster *MP3 Stream-Informationen*.



Stream-Information:



Das Kästchen oberhalb der Überschrift *Stream-Information* beinhaltet immer die gesuchte Adresse.

Basic Settings:

NETWORK:

In diesem Menü-Punkt werden die Netzwerkeinstellungen für das Modul getroffen.

Wird 0.0.0.0 in die vorgesehenen Felder eingegeben bezieht der LAN Player automatisch eine IP-Adresse im Netzwerk.

Sollte dies der Fall sein ist es wichtig „Use SonicIP“ aktiviert zu haben. Ist diese Funktion gewählt, wird beim Start des Modules die IP-Adresse über die Lautsprecher angesagt.

Bei einer fixen IP-Adresse ist dieses Feature nicht zwangsmäßig erforderlich.

NETWORK SETTINGS

Use SonicIP® Yes No

IP Address . . .

Netmask . . .

Gateway IP Address . . .

Primary DNS . . .

Alternative DNS . . .

DHCP Host Name

Web Server Port

LED-Anzeigen:

Die LED's beschreiben den aktuellen Status des Moduls. Um diese freizulegen muss der Deckel entfernt werden.

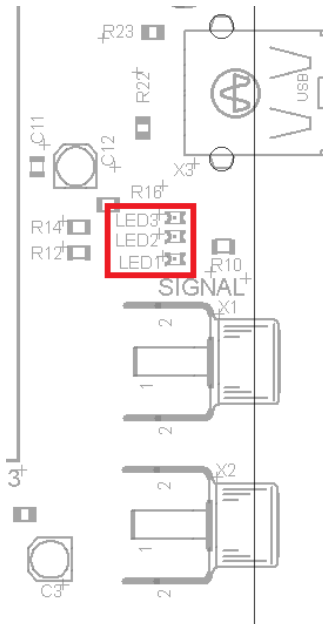
LED1(orange): Diese LED flackert dann im Rhythmus der Musik wenn ein Signal anliegt. Blinkt schnell während des Einschaltvorganges.

LED2(rot): Leuchtet rot wenn keine Quelle gefunden wird und blinkt beim Beziehen einer Quelle/Signals.

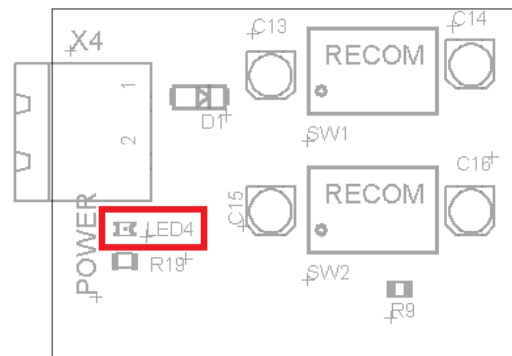
LED3(grün): Leuchtet grün wenn ein Signal anliegt und signalisiert durch ein- bzw. mehrmaliges Blinken in intervallischem Abstand welche Quelle im Moment zu hören ist. 1x Quelle1, 2x Quelle2, 3x Quelle3

LED(orange): Leuchtet wenn genügend Spannung anliegt.

LED1,2,3:



LED4:



Verwendung als USB Player:

Wann das Modul 701 nur als USB Player verwendet wird, soll in der 1.URL die Playlist eingetragen werden. Wenn keine eigene Playlist erstellt worden ist soll hier __EXSTR.M3U eingetragen werden. Dies ist die Playlist die vom Modul selbst erstellt wird.

Die Software zum Erstellen eine Playlist steht auf unsere Homepage im Downloadbereich zur Verfügung.

Diese Software als auch der WinAmp Player stehen auf unsere Homepage im Downloadbereich zur Verfügung.

Technische Daten

Betriebsspannung	12-24V DC, Max. 0,1A
Ausgangssignal	0dB
Fileformat	MP3
Größe (Hut-Schiene)	130x120x30mm



el-com © – 6020 Innsbruck Austria
www.el-com.eu – office@el-com.eu
(04/2017)