

PVAK-P

Die externe Steuereinheit PVAK-P dient zur Ansteuerung von einem externen Lautsprecherkreis. Die Lautstärkeneinstellung und die Programmwahl erfolgt mittels Drehschalter. An dem AUX-Eingang kann eine Signalquelle mit einem 0dB Ausgang angeschlossen werden. Die Vorverstärkung dieses Einganges kann mittels eines Drehpotentiometers an der Rückseite eingestellt werden.

Weiters kann noch ein Kopfhörer an die externe Steuereinheit angeschlossen werden. Nach dem Anschluss des Kopfhörers schaltet der angeschlossene Lautsprecherkreis automatisch ab.

Technische Daten	304-V2
Versorgungsspannung	24V
Stromaufnahme max.	90mA
Ausgangsleistung	2W
Übertragungsbereich	15Hz-20kHz
Lautsprecherbereiche	1
Auxeingang	3,5 mm Klinke
Kopfhörerbuchse	3,5 mm Klinke
Abmessung mm (LxBxT)	152x82x30

Bestellnummer 304-V2

Mit den A, B und C Eingängen und den Sc-(Constantlevel) Ausgang können mehrere Regler untereinander verbunden werden.

Die integrierte Vorrangschaltung ermöglicht sowohl Alarm- als auch Mikrofondurchsagen. Die spezielle Form der Leiterplatte und die Positionierung der Befestigungslöcher erlaubt einen Einbau dieser Steuereinheit in eine normale Doppeldose.

Dieser Regler ist auch mit einer weißen Frontplatte lieferbar.



PVAK-P-IT

Diese externe Steuereinheit wurde dem Schaltermaterial Legrand Serie BTicino Living angepasst. Bei diesem Schaltermaterial hat der Innenteil immer dieselbe Farbe. Der Rahmen wird nach der Montage auf den Innenteil gesteckt. Dieser ist in 27 verschiedenen Designs erhältlich.

Technische Daten	304-IT
Versorgungsspannung	24V
Stromaufnahme max.	90mA
Ausgangsleistung	2W
Übertragungsbereich	15Hz-20kHz
Lautsprecherbereiche	1
Auxeingang	3,5 mm Klinke
Kopfhörerbuchse	3,5 mm Klinke
Abmessung mm (LxBxT)	140x80x35

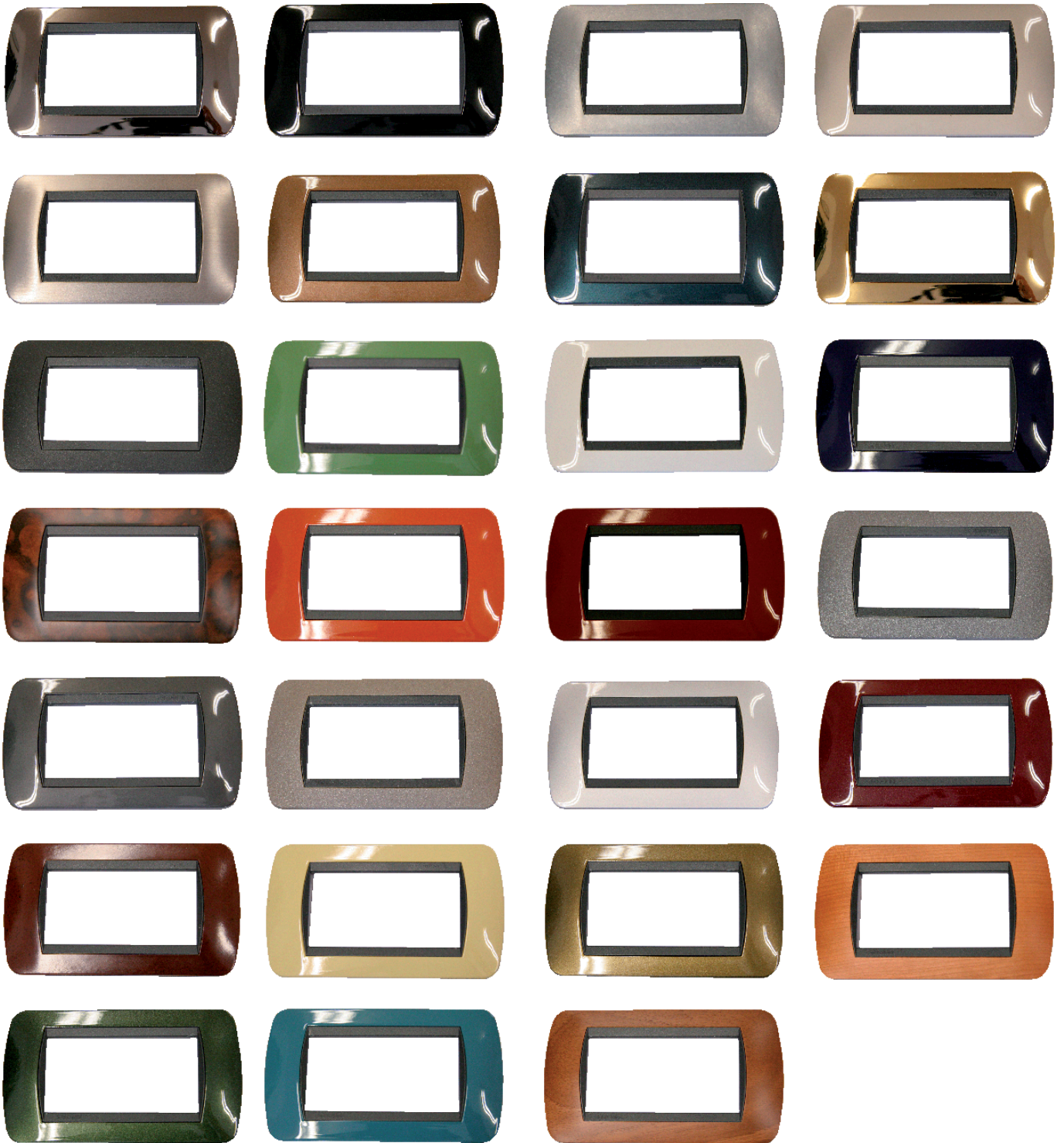
Bestellnummer 304-IT

Durch dieses System ist es sehr einfach und kostengünstig auf die farblichen Sonderwünsche des Kunden einzugehen.

Die externe Steuereinheit wird nur mit dem Montagerahmen ausgeliefert. Der Zierrahmen kann in jedem größeren Elektrohändler bezogen werden.



PVAK-P-IT Rahmen (über den Fachhandel erhältlich)



AP-Rahmen für PVAK-P-IT

Bestellnummer 304-IT-AP

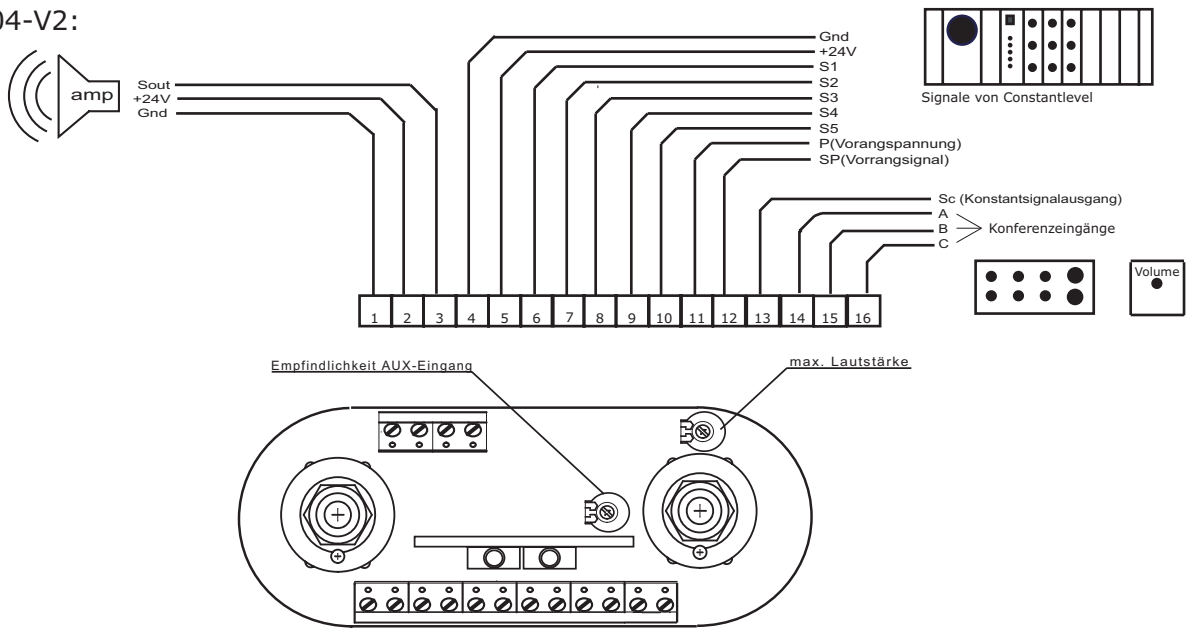


UP-Dose für PVAK-P-IT

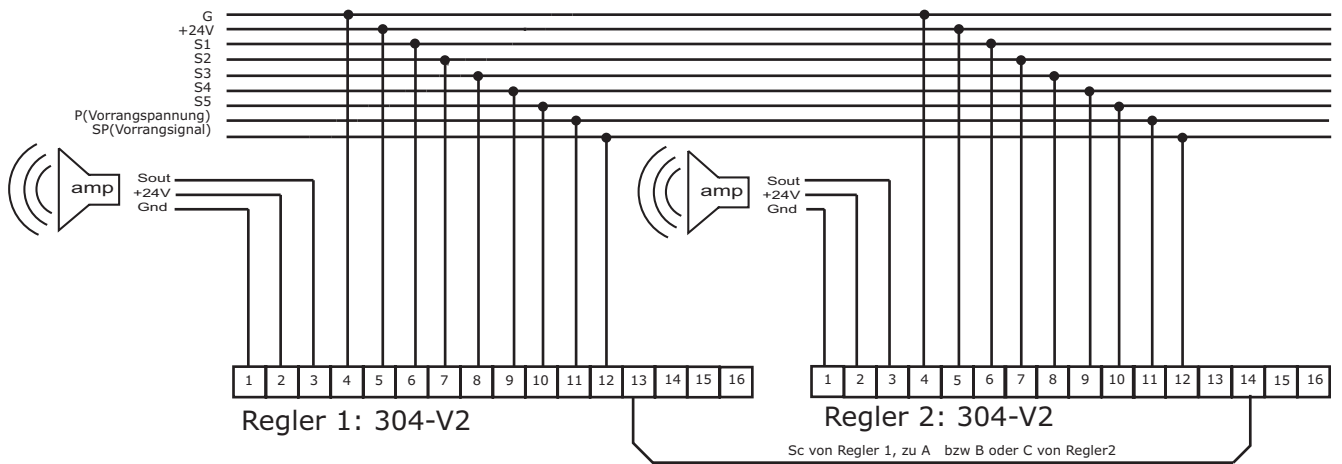
Bestellnummer 304-IT-UP



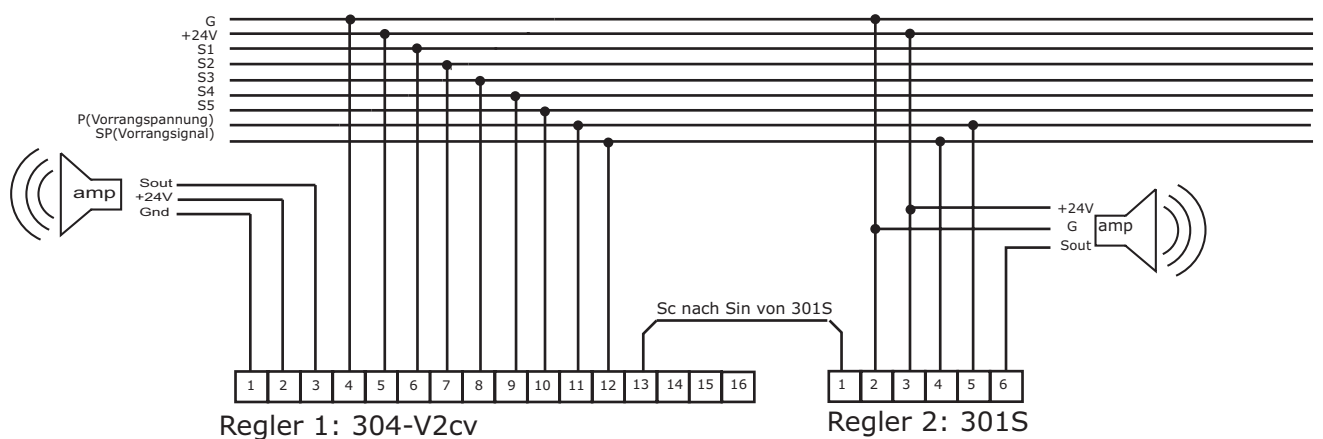
Anschluss 304-V2:



Beispiel, Konferenzschaltung:



Beispiel, Lautstärkeregelung - Erweiterung:

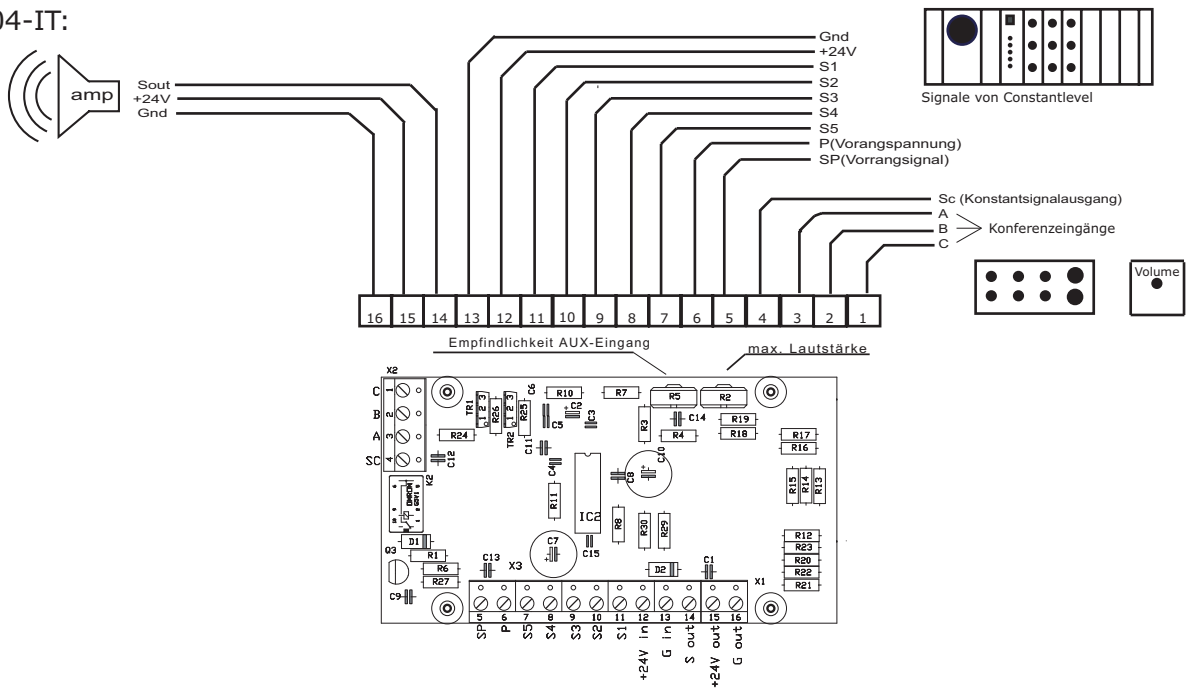


Belegung 301S: 1=Sin / 2=G / 3=+24V / 4=SP / 5=P / 6= Sout

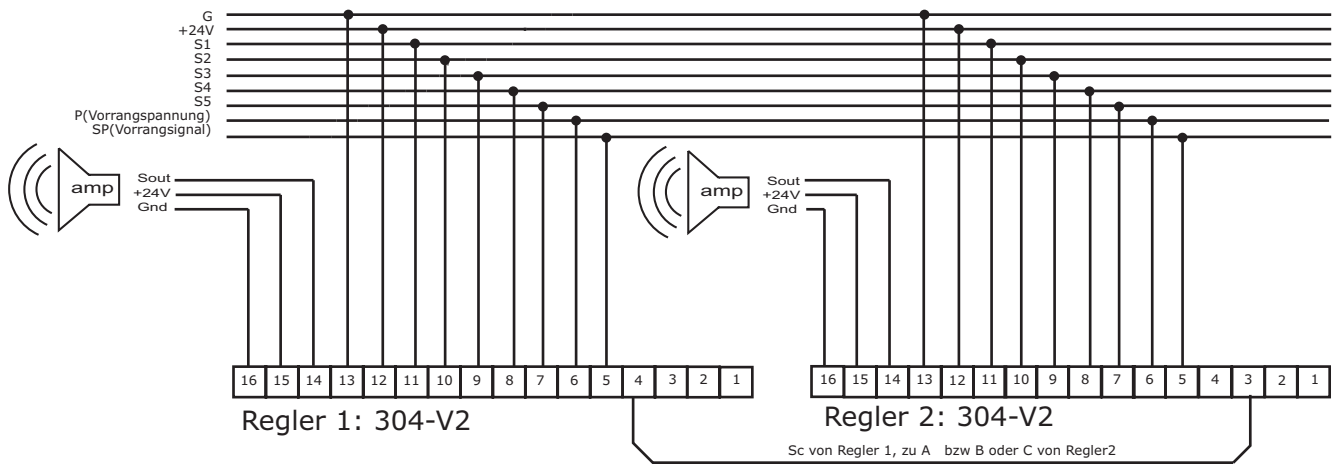
Belegung 304: 1=Gout/2=24Vout/3=Sout/4=Gnd/5=+24V/6=S1/7=S2/8=S3/9=S4/10=S5/11=P/12=Sp /13=Sc/14=A/15=B/16=C

Zentrales Steuergerät  Externe Steuergeräte  Lautsprecher mit Verstärker  **el-com akustik**

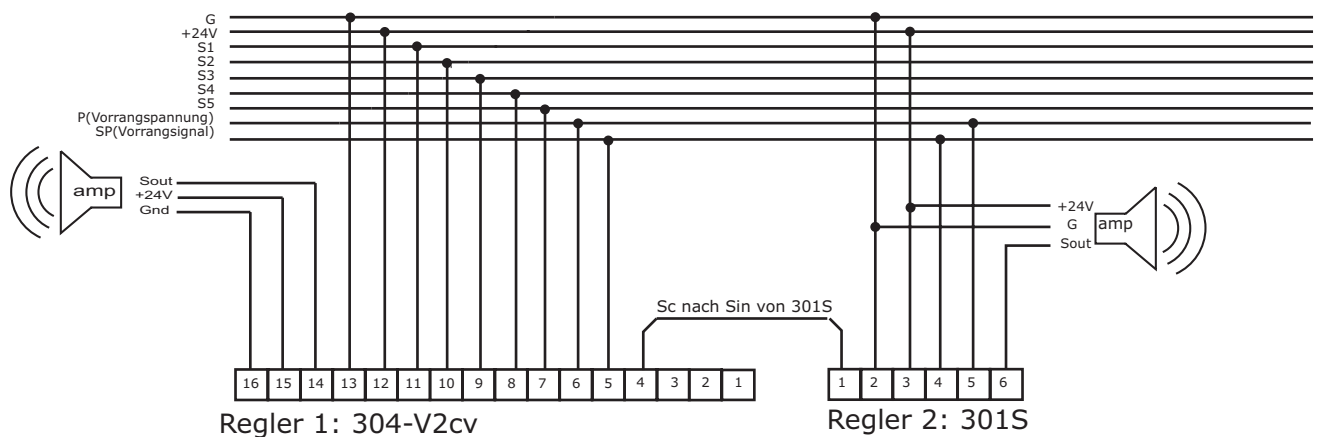
Anschluss 304-IT:



Beispiel, Konferenzschaltung:

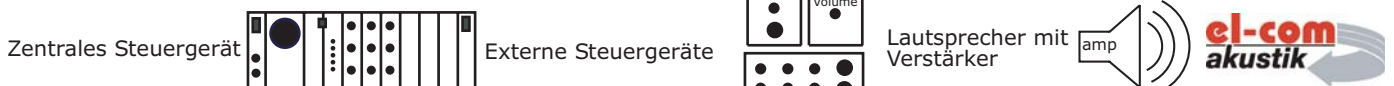


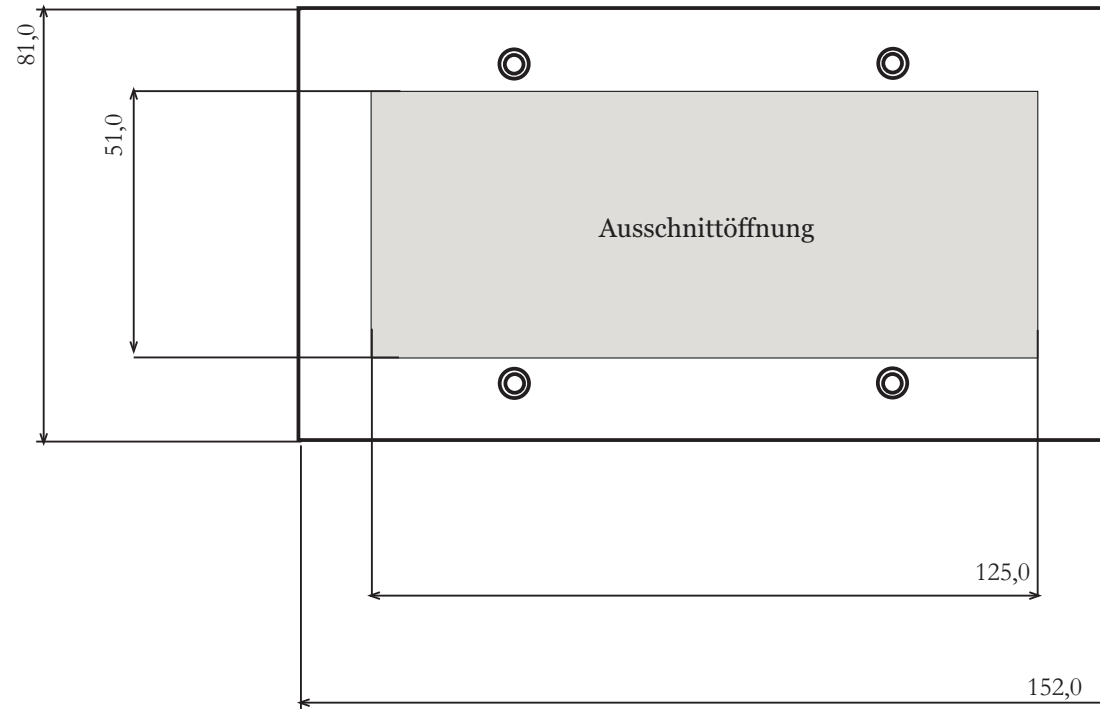
Beispiel, Lautstärkeregelung - Erweiterung:



Belegung 301S: 1=Sin / 2=G / 3=+24V / 4=SP / 5=P / 6= Sout

Belegung 304-IT: 16=Gout/15=24Vout/14=Sout/13=Gnd/12=+24V/11=S1/10=S2/9=S3/8=S4/7=S5/6=P/5=Sp /4=Sc/3=A/2=B/1=C





el-com <i>akustik</i>	videopool-Spitzenstatter KG Egerdachstr. 11 / A-6020 Innsbruck
DS	Frontplatt 304-V2 Ausschnitt
03.06.2004	
Gep.-DS-15.07.2004	