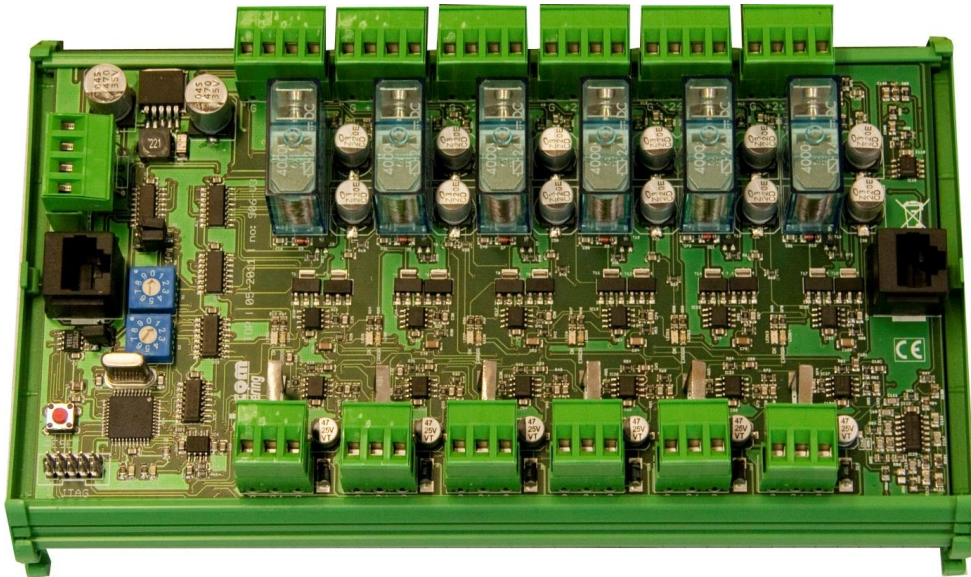


# Bedienungsanleitung

## SysObserver –Decoder 6-fach



**el-com**  
engineering

## Einführung

Der 6-fach Decoder kontrolliert die angeschlossenen Lautsprecherlinien. Die Kontrolle des Signalweges erfolgt mittels Pilotton. Durch Messung des Stromes kann die Leistungsaufnahme der Lautsprecherlinie ermittelt werden. Ist die Leistungsaufnahme zu hoch wird die Lautsprecherlinie von der Anlage getrennt. Sollte die Leistungsaufnahme unter einem abgespeicherten Wert liegen, kann eine Fehlermeldung ausgegeben werden. Einstellungen am 6-fach Decoder werden fast alle vom SysObserver Hauptmodul aus gemacht. Die Adresseneinstellung des 6-fach Decoders wird am 6-fach Decoder vorgenommen.

## Adresse

Am SysObserver Hauptmodul können bis zu 16 Stück 6-fach Decoder je Ausgangslinie angeschlossen werden. Die Adressierung des 6-fach Decoders erfolgt direkt am 6-fach Decoder mittels Drehschalter.



Zehner  
Einer

Mit dem Drehschaltern wird die Adresse des 6-fach Decoders eingestellt:  
Adresse 1 ist Decoder 1-6, Adresse 2 ist Decoder 7-12, Adresse 3 ist Decoder 13-18 usw.  
Nach dem Ändern der Adresse muss ein Reset, durch das Drücken auf die Resettaste, erfolgen.

## Anschluss

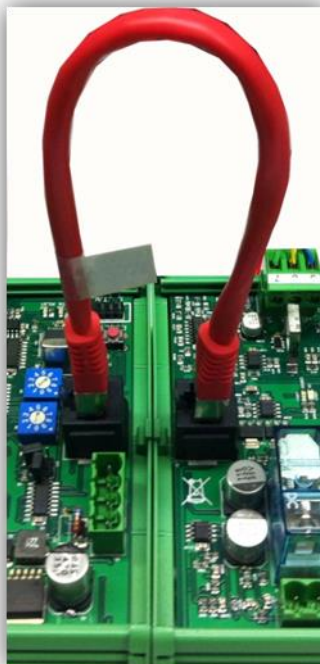
Der 6-fach Decoder wird mittels einem 4-pol. Kabel mit der Ausgangslinie des SysObserver Hauptmoduls verbunden. Für die Stromversorgung sollte mindestens eine 1mm<sup>2</sup> Leitung verwendet werden.

Vom  
SysObserver  
Hauptmodul

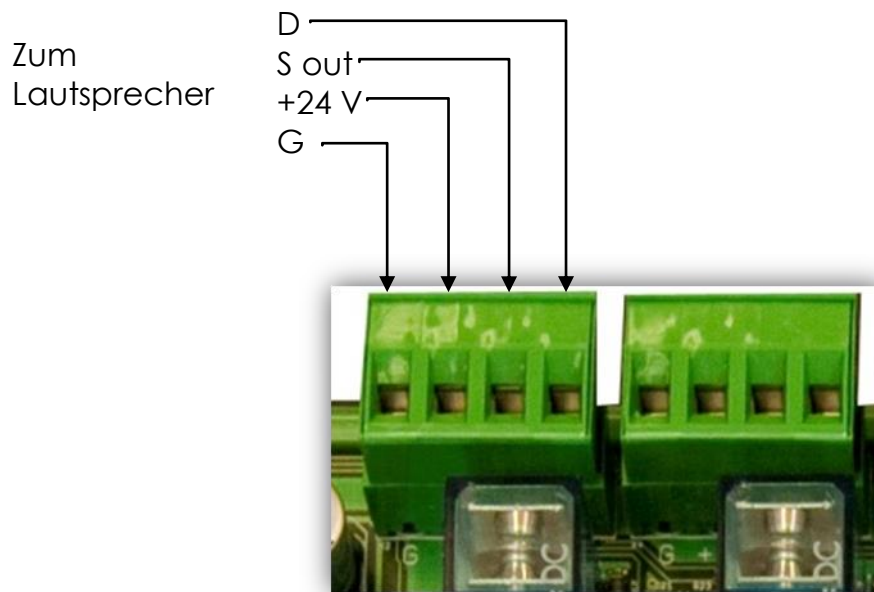
+24V  
DAT-B  
DAT-A  
G



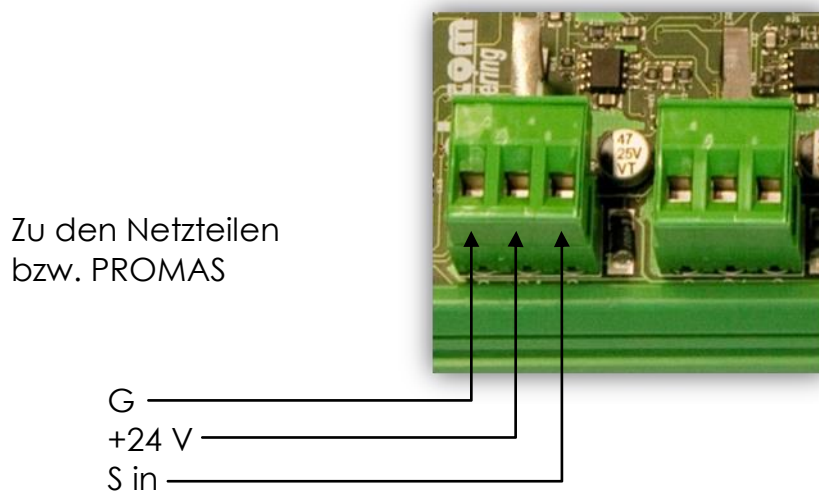
Zwei weitere Module können mittels der RJ45 Buchsen verbunden werden.



Die Lautsprecherlinien werden bei den 4-pol. Klemmen angeschlossen. Der Querschnitt der Leitungen ist entsprechend der Stromaufnahme und der Kabellänge zu wählen



Die Stromversorgung und das Signal für die Lautsprecherlinien werden an den 3-pol. Klemmen angeschlossen. Der Querschnitt der Leitungen ist entsprechend der Stromaufnahme und der Kabellänge zu wählen



## LED

Mittels den LED's wird der aktuelle Status der einzelnen Decoder-Linien bzw. des 6-fach Decoders angezeigt.

### LED Decoder-Line

Jede einzelne Decoder-Linie verfügt über eine OK LED (grün) und ERROR LED (rot). Je nach Status der Linie leuchtet die entsprechende LED.

### LED 6-fach Decoder

Der 6-fach Decoder verfügt zusätzlich zu den LED der einzelnen Decoder-Linien über zwei weitere LED's.

DATA und PILOT LED. Beide LED's leuchten gelb.

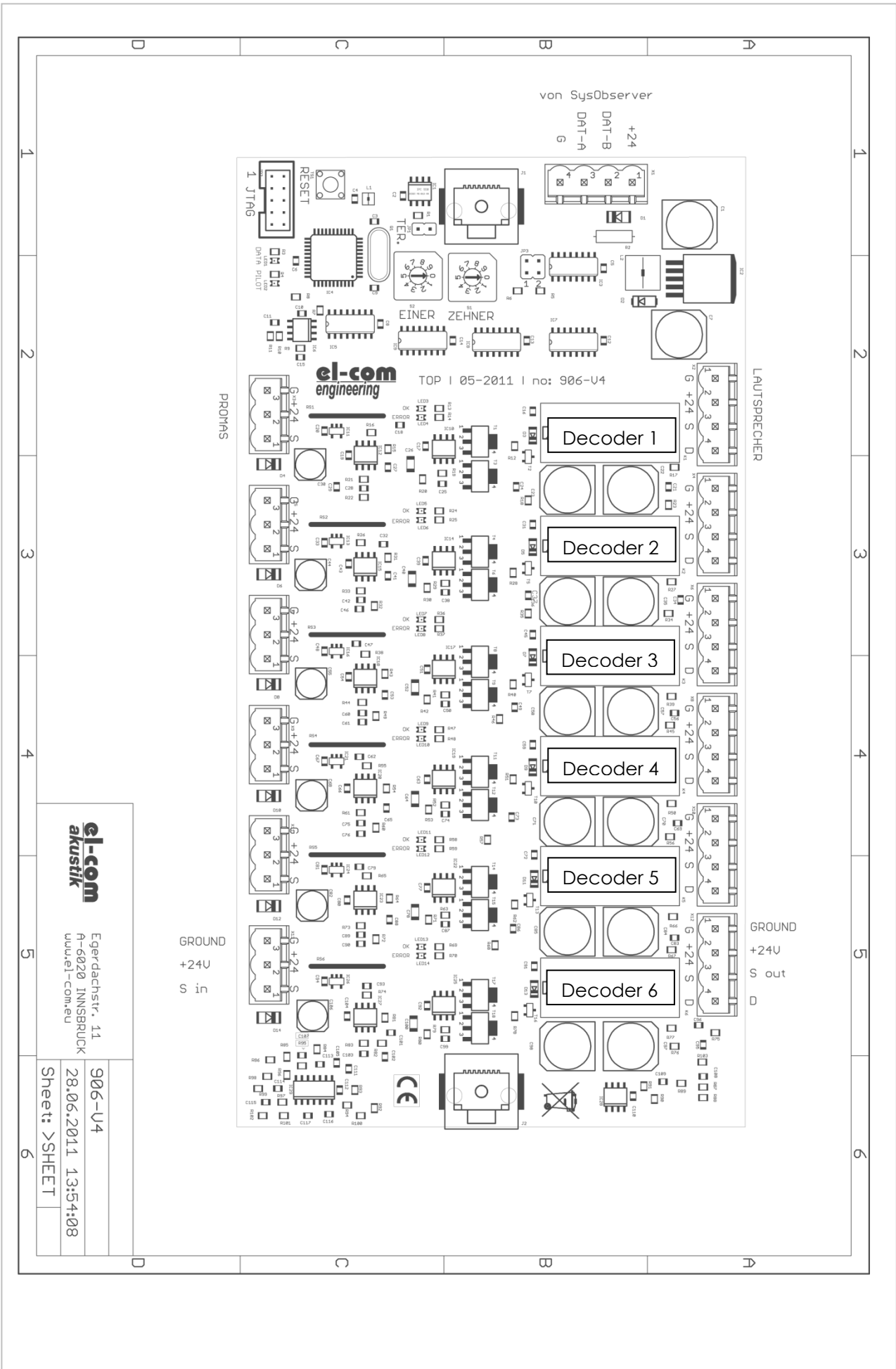
Die DATA LED signalisiert wenn das SysObserver Hauptmodul Daten liest oder schreibt.

Wenn der Pilotton aktiv ist, wird dies durch das Blinken der PILOT LED signalisiert.



## Technische Daten

Technische Daten	906
Versorgungsspannung	24V
Stromaufnahme max.	0,5A
Anzahl Linien	6
Pilotton	21kHz
Watchdog	Ja
Abmessung	DIN-Schiene 220mm



**el-com**  
**akustik**  
 Egerdachstr. 11  
 A-6020 INNSBRUCK  
 www.el-com.eu

906-U4  
 28.06.2011 13:54:08  
 Sheet: >SHEET

---

---

Notizen:

---

---

[www.el-com.eu](http://www.el-com.eu)

